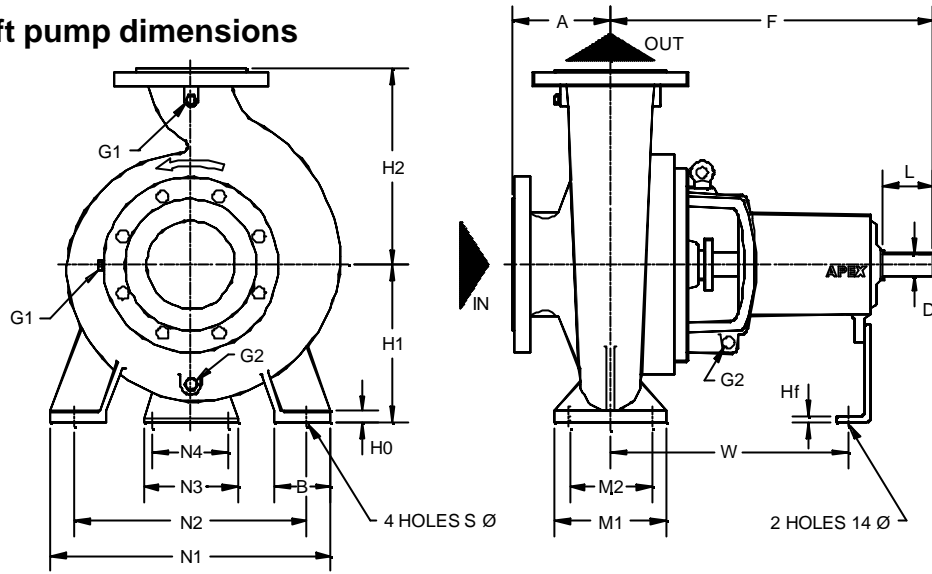
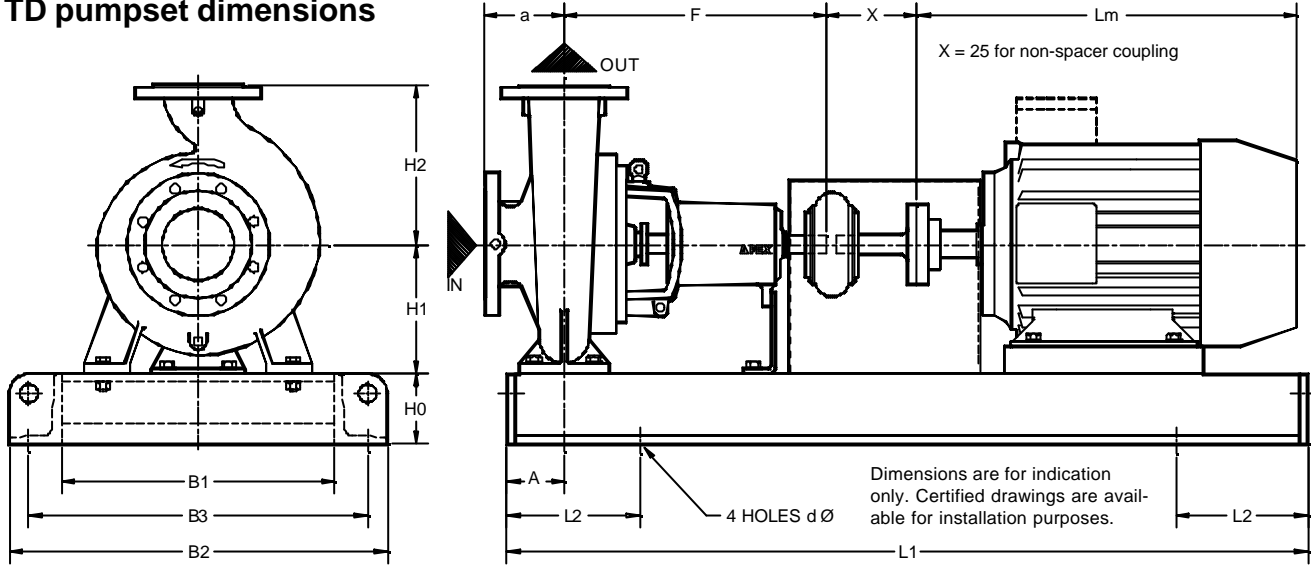


TD Bareshaft pump dimensions



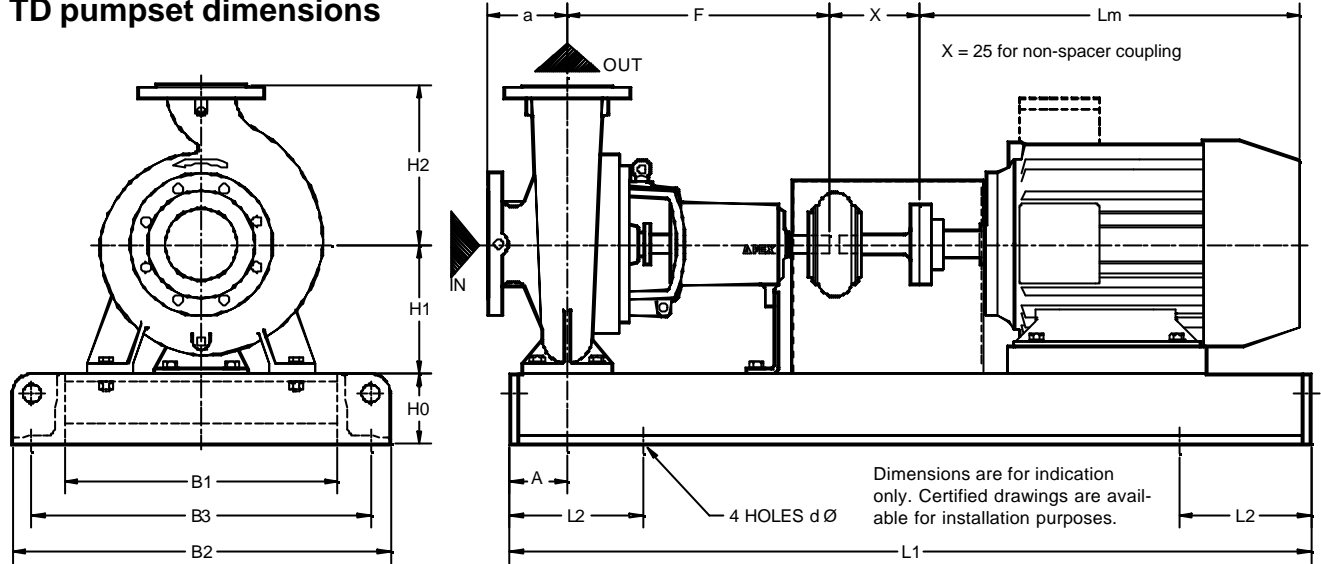
Pump size	Shaft group	Flanges		Outline Dimensions				Foot Dimensions						Rear Support Foot				Shaft		Tappings		Mass Kg	
		IN	OUT	A	F	H1	H2	N1	N2	M1	M2	B	S	H0	W	N3	N4	Hf	L	D	G1		G2
32-125	1	50	32	80	360	112	140	190	140	100	70	50	14	14	267	130	100	5	50	24	1/4	1/4	27
32-160	1	50	32	80	360	132	160	240	190	100	70	50	14	14	267	130	100	5	50	24	1/4	1/4	35
32-200	1	50	32	80	360	160	180	240	190	100	70	50	14	14	267	140	110	5	50	24	1/4	1/4	43
32-250	1	50	32	100	360	180	225	320	250	125	95	65	14	14	267	140	110	5	50	24	1/4	3/8	61
40-125	1	65	40	80	360	112	140	210	160	100	70	50	14	14	267	130	100	5	50	24	1/4	1/4	32
40-160	1	65	40	80	360	132	160	240	190	100	70	50	14	14	267	130	100	5	50	24	1/4	1/4	38
40-200	1	65	40	100	360	160	180	265	212	100	70	50	14	14	267	140	110	5	50	24	1/4	1/4	46
40-250	1	65	40	100	360	180	225	320	250	125	95	65	14	14	267	140	110	5	50	24	1/4	3/8	63
40-315	2	65	40	125	470	200	250	345	280	125	95	65	14	14	342	140	110	5	80	32	1/4	3/8	94
50-125	1	65	50	100	360	132	160	240	190	100	70	50	14	14	267	140	100	5	50	24	1/4	1/4	34
50-160	1	65	50	100	360	160	180	265	212	100	70	50	14	14	267	140	110	5	50	24	1/4	3/8	38
50-200	1	65	50	100	360	160	200	265	212	100	70	50	14	14	267	140	110	5	50	24	1/4	1/4	46
50-250	1	65	50	100	360	180	225	320	250	125	95	65	14	14	267	140	110	5	50	24	1/4	3/8	63
50-315	2	65	50	125	470	225	280	345	280	125	95	65	14	16	342	140	110	5	80	32	1/4	3/8	96
65-125	1	80	65	100	360	160	180	280	212	125	95	65	14	14	267	140	110	5	50	24	1/4	1/4	39
65-160	1	80	65	100	360	160	200	280	212	125	95	65	14	14	267	140	110	5	50	24	1/4	3/8	45
65-200	1	80	65	100	360	180	225	320	250	125	95	65	14	14	267	140	110	5	50	24	1/4	3/8	54
65-250	2	80	65	100	470	200	250	360	280	160	120	80	18	16	342	140	110	5	80	32	1/4	3/8	86
65-315	2	80	65	125	470	225	280	400	315	160	120	80	18	16	342	140	110	5	80	32	1/4	3/8	104
80-160	1	100	80	125	360	180	225	320	250	125	95	65	14	14	267	140	110	5	80	32	1/4	3/8	54
80-200	2	100	80	125	470	180	250	345	280	125	95	65	14	14	342	140	110	5	80	32	1/4	3/8	71
80-250	2	100	80	125	470	200	280	400	315	160	120	80	18	16	342	140	110	5	80	32	1/4	3/8	91
80-315	2	100	80	125	470	250	315	400	315	160	120	80	18	16	342	140	110	5	80	32	3/8	3/8	104
80-400	3	100	80	125	530	280	355	440	340	160	120	85	18	16	370	140	110	5	110	42	3/8	3/8	162
100-160	2	125	100	125	470	180	250*	360	280	160	120	80	18	16	342	140	110	5	80	32	1/4	3/8	81
100-200	2	125	100	125	470	200	280	360	280	160	120	80	18	16	342	140	110	5	80	32	1/4	3/8	88
100-250	2	125	100	140	470	225	280	400	315	160	120	80	18	16	342	140	110	5	80	32	3/8	3/8	110
100-315	2	125	100	140	470	250	315	400	315	160	120	80	18	16	342	140	110	5	80	32	3/8	3/8	120
100-400	3	125	100	140	530	280	355	500	400	200	150	100	23	18	370	140	110	5	110	42	3/8	3/8	122
125-200	2	150	125	140	470	250	315	400	315	160	120	80	18	16	342	140	110	5	80	32	3/8	3/8	98
125-250	2	150	125	140	470	250	355	400	315	160	120	80	18	16	342	140	110	5	80	32	3/8	3/8	115
125-315	3	150	125	140	530	280	355	500	400	200	150	100	23	18	370	140	110	5	110	42	3/8	3/8	155
125-400	3	150	125	140	530	315	400	500	400	200	150	100	23	18	370	140	110	5	110	42	3/8	3/8	189
150-200	2a	200	150	160	500	280	400	550	450	200	150	100	23	20	342	140	110	5	80	32	1/4	3/8	114
150-250	3	200	150	160	530	250	355	450	350	200	150	100	23	20	370	140	110	5	110	42	3/8	3/8	150
150-315	3	200	150	160	530	280	400	550	450	200	150	100	23	20	370	140	110	5	110	42	3/8	3/8	175
150-400	3	200	150	160	530	315	450	550	450	200	150	100	23	20	370	140	110	5	110	42	3/8	3/8	200
200-250	3	250	200	180	553	315	450	550	450	200	150	100	23	20	393	140	110	5	110	42	3/8	3/8	230
200-315	4	250	200	180	670	315	480	600	480	220	170	120	28	20	504	140	110	5	110	48	3/8	3/8	251
200-400	4	250	200	180	670	335	480	600	480	220	170	120	28	20	504	140	110	5	110	48	3/8	3/8	295
250-315	4	300	250	220	691	355	520	660	510	250	200	150	28	22	525	140	110	5	110	48	3/8	3/8	311
250-400	4	300	250	220	682	400	560	660	510	250	200	150	28	22	516	140	110	5	110	48	3/8	3/8	390

TD pumpset dimensions



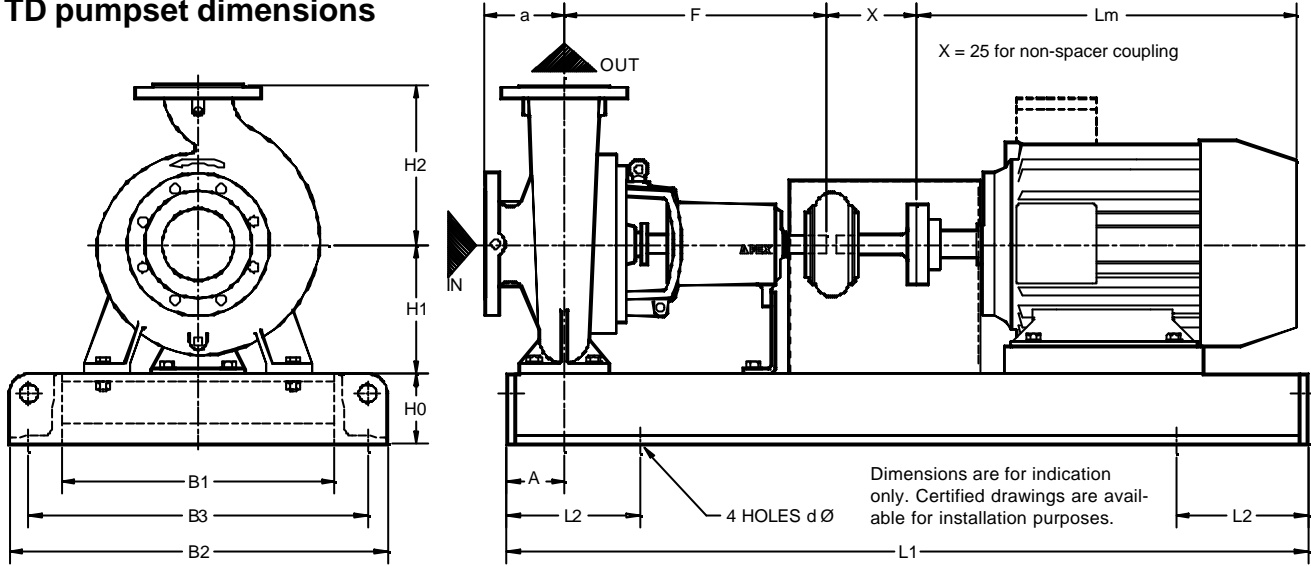
Pump & Motor			Pump dimensions						Bedplate dimensions								dB	Kg			
TD Pump	1450 rpm	2900 rpm	In	Out	a	F	H1	H2	Bed ref	H0	A	L1	L2	B1	B2	B3			d	X	Lm
32-125	0.55	50	32	80	360	112	140	2a	75	60	800	130	260	360	320	18	100	269	55	74	
		0.75	50	32	80	360	112	140	2a	75	60	800	130	260	360	320	18	100	269	65	74
		1.1	50	32	80	360	112	140	2a	75	60	800	130	260	360	320	18	100	269	65	74
		1.5	50	32	80	360	112	140	2a	75	60	800	130	260	360	320	18	100	294	68	76
		2.2	50	32	80	360	112	140	2a	75	60	800	130	260	360	320	18	100	294	68	90
32-160	0.55	50	32	80	360	132	160	2a	75	60	800	130	260	360	320	18	100	269	55	82	
		1.5	50	32	80	360	132	160	2a	75	60	800	130	260	360	320	18	100	294	68	84
		2.2	50	32	80	360	132	160	2a	75	60	800	130	260	360	320	18	100	294	68	96
		3.0	50	32	80	360	132	160	3a	75	60	900	150	290	390	350	18	100	365	65	109
		4.0	50	32	80	360	132	160	3a	75	60	900	150	290	390	350	18	100	365	68	112
32-200	0.55	50	32	80	360	160	180	2a	75	60	800	130	260	360	320	18	100	269	55	90	
		0.75	50	32	80	360	160	180	2a	75	60	800	130	260	360	320	18	100	269	55	90
		1.1	50	32	80	360	160	180	2a	75	60	800	130	260	360	320	18	100	294	57	92
	4.0	50	32	80	360	160	180	3a	75	60	900	150	290	390	350	18	100	365	68	120	
		5.5	50	32	80	360	160	180	4a	75	60	1000	170	350	450	400	22	100	450	74	146
		7.5	50	32	80	360	160	180	4a	75	60	1000	170	350	450	400	22	100	450	74	146
32-250	1.1	50	32	100	360	180	225	4b	75	75	1000	170	350	450	400	22	100	294	57	129	
		1.5	50	32	100	360	180	225	4b	75	75	1000	170	350	450	400	22	100	294	57	131
		2.2	50	32	100	360	180	225	4b	75	75	1000	170	350	450	400	22	100	365	58	142
	11.0	50	32	100	360	180	225	5b	100	75	1120	190	360	490	450	22	100	594	77	218	
		15.0	50	32	100	360	180	225	5b	100	75	1120	190	360	490	450	22	100	594	77	218
		18.5	50	32	100	360	180	225	5b	100	75	1120	190	360	490	450	22	100	594	77	232
40-125	0.55	65	40	80	360	112	140	2a	75	60	800	130	260	360	320	18	100	269	55	79	
		1.5	65	40	80	360	112	140	2a	75	60	800	130	260	360	320	18	100	294	68	81
		2.2	65	40	80	360	112	140	2a	75	60	800	130	260	360	320	18	100	294	68	95
		3.0	65	40	80	360	112	140	3a	75	60	900	150	290	390	350	18	100	365	65	106
		4.0	65	40	80	360	112	140	3a	75	60	900	150	290	390	350	18	100	365	68	109
40-160	0.55	65	40	80	360	132	160	2a	75	60	800	130	260	360	320	18	100	269	55	85	
		0.75	65	40	80	360	132	160	2a	75	60	800	130	260	360	320	18	100	269	55	85
		1.1	65	40	80	360	132	160	2a	75	60	800	130	260	360	320	18	100	294	57	77
	3.0	65	40	80	360	132	160	3a	75	60	900	150	290	390	350	18	100	365	65	90	
		4.0	65	40	80	360	132	160	3a	75	60	900	150	290	390	350	18	100	365	68	94
		5.5	65	40	80	360	132	160	4a	75	60	1000	170	350	450	400	22	100	450	74	115
		7.5	65	40	80	360	132	160	4a	75	60	1000	170	350	450	400	22	100	450	74	115
40-200	0.75	65	40	100	360	160	180	3a	75	60	900	150	290	390	350	18	100	269	55	84	
		1.1	65	40	100	360	160	180	3a	75	60	900	150	290	390	350	18	100	294	57	87
		1.5	65	40	100	360	160	180	3a	75	60	900	150	290	390	350	18	100	294	57	88
	5.5	65	40	100	360	160	180	4a	75	60	1000	170	350	450	400	22	100	450	74	123	
		7.5	65	40	100	360	160	180	4a	75	60	1000	170	350	450	400	22	100	450	74	123
		11	65	40	100	360	160	180	5a	100	60	1120	190	360	490	440	22	100	594	77	175
40-250	1.5	65	40	100	360	180	225	4b	75	75	1000	170	350	450	400	22	100	294	57	120	
		2.2	65	40	100	360	180	225	4b	75	75	1000	170	350	450	400	22	100	365	58	130
		3.0	65	40	100	360	180	225	4b	75	75	1000	170	350	450	400	22	100	365	58	130
	11	65	40	100	360	180	225	5b	100	75	1120	190	360	490	440	22	100	594	77	203	
		15	65	40	100	360	180	225	5b	100	75	1120	190	360	490	440	22	100	594	77	203
		18.5	65	40	100	360	180	225	5b	100	75	1120	190	360	490	440	22	100	594	77	217
		22	65	40	100	360	180	225	5b	100	75	1120	190	360	490	440	22	100	594	77	230

TD pumpset dimensions



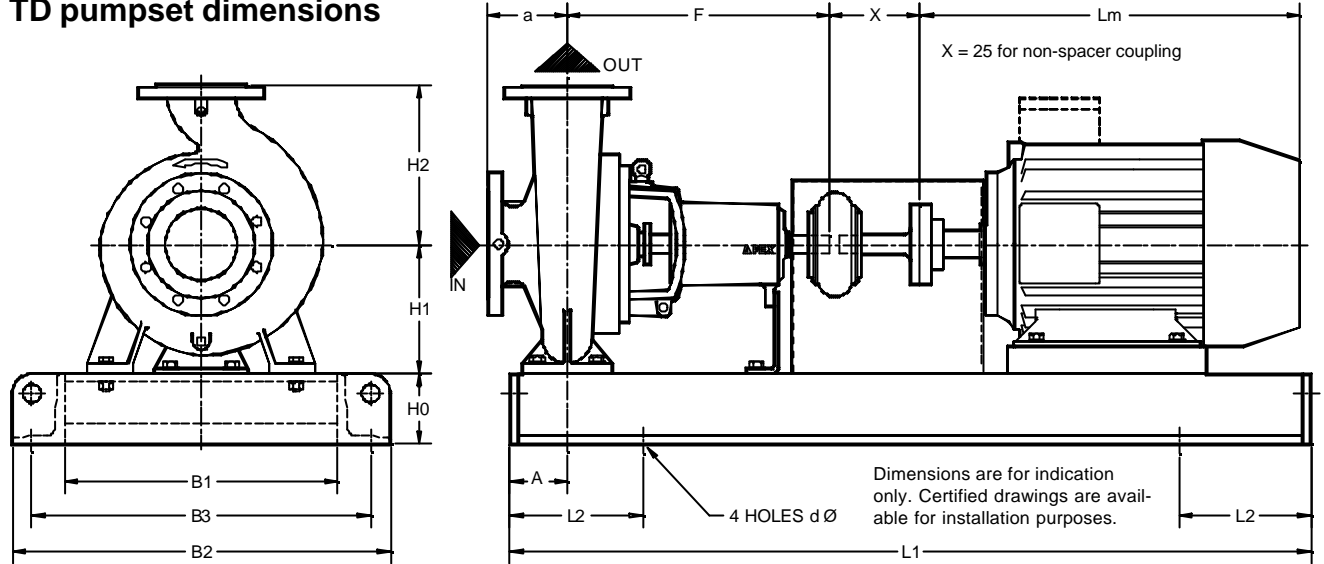
Pump & motor		Pump dimensions						Bedplate dimensions							X	Lm	dB	kg				
TD Pump	1450 rpm	2900 rpm	In	Out	a	F	H1	H2	Bed ref	H0	A	L1	L2	B1					B2	B3	d	
40-315	2.2		65	40	125	470	200	250	5b	100	75	1120	190	360	490	440	22	140	365	58	179	
	3.0		65	40	125	470	200	250	5b	100	75	1120	190	360	490	440	22	140	365	58	179	
	4.0		65	40	125	470	200	250	5b	100	75	1120	190	360	490	440	22	140	365	59	183	
	5.5		65	40	125	470	200	250	5b	100	75	1120	190	360	490	440	22	140	450	67	199	
		18.5		65	40	125	470	200	250	6b	100	75	1250	205	410	540	490	22	140	594	77	255
		22		65	40	125	470	200	250	6b	100	75	1250	205	410	540	490	22	140	594	77	268
		30		65	40	125	470	200	250	7b	100	75	1400	230	480	610	550	25	140	784	86	370
		37		65	40	125	470	200	250	7b	100	75	1400	230	480	610	550	25	140	784	86	370
50-125	0.55		65	50	100	360	132	160	2a	75	60	800	130	260	360	320	18	100	269	55	70	
	0.75		65	50	100	360	132	160	2a	75	60	800	130	260	360	320	18	100	269	55	70	
	1.1		65	50	100	360	132	160	2a	75	60	800	130	260	360	320	18	100	294	57	73	
		3.0		65	50	100	360	132	160	3a	75	60	900	150	290	390	350	18	100	365	65	86
		4.0		65	50	100	360	132	160	3a	75	60	900	150	290	390	350	18	100	365	68	90
		5.5		65	50	100	360	132	160	3a	75	60	900	150	290	390	350	18	100	450	74	106
		7.5		65	50	100	360	132	160	3a	75	60	900	150	290	390	350	18	100	450	74	106
50-160	0.75		65	50	100	360	160	180	3a	75	60	900	150	290	390	350	18	100	269	55	76	
	1.1		65	50	100	360	160	180	3a	75	60	900	150	290	390	350	18	100	294	57	79	
	1.5		65	50	100	360	160	180	3a	75	60	900	150	290	390	350	18	100	294	57	80	
		5.5		65	50	100	360	160	180	4a	75	60	1000	170	350	450	400	22	100	450	74	115
		7.5		65	50	100	360	160	180	4a	75	60	1000	170	350	450	400	22	100	450	74	115
		11		65	50	100	360	160	180	5a	100	60	1120	190	360	490	440	22	100	594	77	167
50-200	1.1		65	50	100	360	160	200	3a	75	60	900	150	290	390	350	18	100	294	57	87	
	1.5		65	50	100	360	160	200	3a	75	60	900	150	290	390	350	18	100	294	57	88	
	2.2		65	50	100	360	160	200	3a	75	60	900	150	290	390	350	18	100	365	58	98	
		7.5		65	50	100	360	160	200	4a	75	60	1000	170	350	450	400	22	100	450	74	123
		11		65	50	100	360	160	200	5a	100	60	1120	190	360	490	440	22	100	594	77	175
		15		65	50	100	360	160	200	5a	100	60	1120	190	360	490	440	22	100	594	77	175
		18.5		65	50	100	360	160	200	5a	100	60	1120	190	360	490	440	22	100	594	77	189
50-250	2.2		65	50	100	360	180	225	4b	75	75	1000	170	350	450	400	22	100	365	58	130	
	3.0		65	50	100	360	180	225	4b	75	75	1000	170	350	450	400	22	100	365	58	130	
	4.0		65	50	100	360	180	225	4b	75	75	1000	170	350	450	400	22	100	365	59	134	
	5.5		65	50	100	360	180	225	4b	75	75	1000	170	350	450	400	22	100	450	67	150	
		15		65	50	100	360	180	225	5b	100	75	1120	190	360	490	440	22	100	594	77	203
		18.5		65	50	100	360	180	225	5b	100	75	1120	190	360	490	440	22	100	594	77	217
		22		65	50	100	360	180	225	5b	100	75	1120	190	360	490	440	22	100	594	77	230
		30		65	50	100	360	180	225	5b	100	75	1120	190	360	490	440	22	100	784	86	332
	50-315	4.0		65	50	125	470	225	280	5b	100	75	1120	190	360	490	440	22	140	365	59	185
		5.5		65	50	125	470	225	280	5b	100	75	1120	190	360	490	440	22	140	450	67	201
7.5			65	50	125	470	225	280	5b	100	75	1120	190	360	490	440	22	140	450	67	205	
11			65	50	125	470	225	280	6b	100	75	1250	205	410	540	490	22	140	594	70	243	
		30		65	50	125	470	225	280	7b	100	75	1400	230	480	610	550	25	140	784	86	372
		37		65	50	125	470	225	280	7b	100	75	1400	230	480	610	550	25	140	784	86	372
		45		65	50	125	470	225	280	7b	100	75	1400	230	480	610	550	25	140	784	86	296
		55		65	50	125	470	225	280	8d	152	110	1600	270	508	660	600	25	140	882	86	681
		75		65	50	125	470	225	280	8d	152	110	1600	270	508	660	600	25	140	1070	87	741
65-125		0.75		80	65	100	360	160	180	3b	75	75	900	150	290	390	350	20	100	269	55	86
	1.1		80	65	100	360	160	180	3b	75	75	900	150	290	390	350	20	100	294	57	89	
	1.5		80	65	100	360	160	180	3b	75	75	900	150	290	390	350	20	100	294	57	90	

TD pumpset dimensions



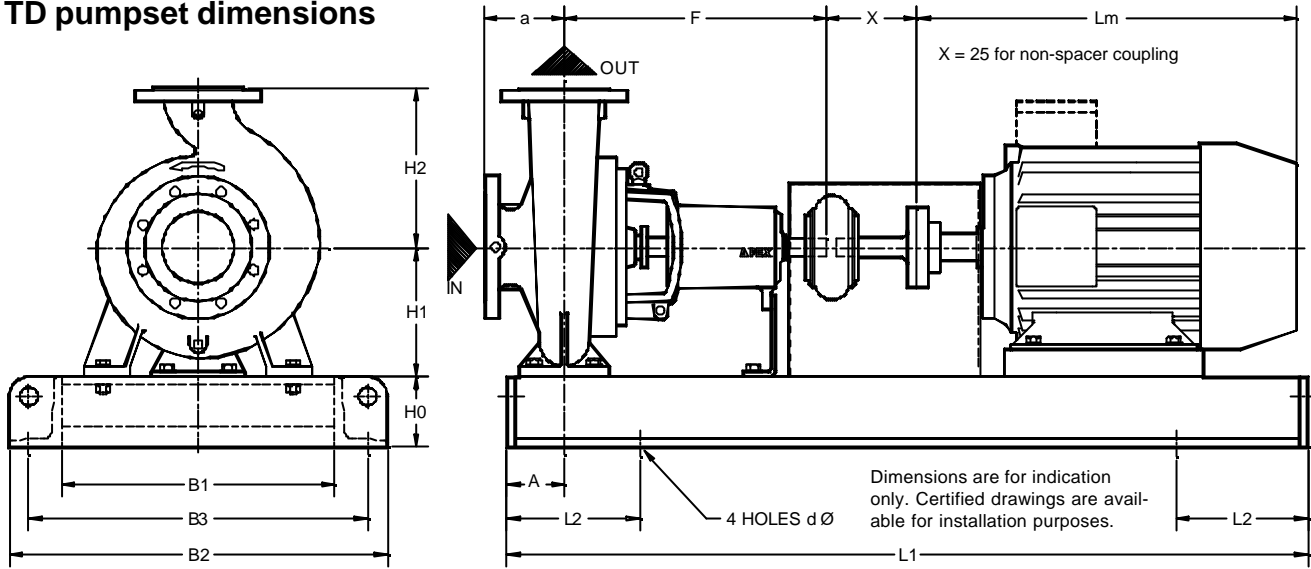
Pump & motor			Pump dimensions						Bedplate dimensions								X	Lm	dB	kg	
TD Pump	1450 rpm	2900 rpm	In	Out	a	F	H1	H2	Bed ref	H0	A	L1	L2	B1	B2	B3					d
65-125	5.5		80	65	100	360	160	180	4b	75	75	1000	170	350	450	400	22	100	450	74	126
	7.5		80	65	100	360	160	180	4b	75	75	1000	170	350	450	400	22	100	450	74	126
	11		80	65	100	360	160	180	5b	100	75	1120	190	360	490	440	22	100	594	77	179
65-160	1.1		80	65	100	360	160	200	3b	75	75	900	150	290	390	350	20	100	294	57	95
	1.5		80	65	100	360	160	200	3b	75	75	900	150	290	390	350	20	100	294	57	96
	2.2		80	65	100	360	160	200	3b	75	75	900	150	290	390	350	20	100	365	58	106
	7.5		80	65	100	360	160	200	4b	75	75	1000	170	350	450	400	22	100	450	74	132
	11		80	65	100	360	160	200	5b	100	75	1120	190	360	490	440	22	100	594	77	185
	15		80	65	100	360	160	200	5b	100	75	1120	190	360	490	440	22	100	594	77	185
65-200	1.5		80	65	100	360	180	225	4b	75	75	1000	170	350	450	400	22	100	294	57	111
	2.2		80	65	100	360	180	225	4b	75	75	1000	170	350	450	400	22	100	365	58	121
	3.0		80	65	100	360	180	225	4b	75	75	1000	170	350	450	400	22	100	365	58	121
	4.0		80	65	100	360	180	225	4b	75	75	1000	170	350	450	400	22	100	365	59	125
	15		80	65	100	360	180	225	5b	100	75	1120	190	360	490	440	22	100	594	77	194
	18.5		80	65	100	360	180	225	5b	100	75	1120	190	360	490	440	22	100	594	77	208
	22		80	65	100	360	180	225	5b	100	75	1120	190	360	490	440	22	100	594	77	221
	30		80	65	100	360	180	225	6b	100	75	1250	205	410	540	490	22	100	784	86	321
65-250	3.0		80	65	100	470	200	250	6c	100	90	1250	205	410	540	490	22	140	365	58	189
	4.0		80	65	100	470	200	250	6c	100	90	1250	205	410	540	490	22	140	365	59	193
	5.5		80	65	100	470	200	250	6c	100	90	1250	205	410	540	490	22	140	450	67	209
	7.5		80	65	100	470	200	250	6c	100	90	1250	205	410	540	490	22	140	450	67	213
	30		80	65	100	470	200	250	6c	100	90	1250	205	410	540	490	22	140	784	86	364
	37		80	65	100	470	200	250	6c	100	90	1250	205	410	540	490	22	140	784	86	364
	45		80	65	100	470	200	250	7c	100	90	1400	230	480	610	550	25	140	784	86	395
	55		80	65	100	470	200	250	8c	152	90	1600	270	508	660	600	25	140	882	86	588
65-315	7.5		80	65	125	470	225	280	6c	100	90	1250	205	410	540	490	22	140	450	67	231
	11		80	65	125	470	225	280	6c	100	90	1250	205	410	540	490	22	140	594	70	262
	55		80	65	125	470	225	280	8c	152	90	1600	270	508	660	600	25	140	882	86	606
	75		80	65	125	470	225	280	9c	152	90	1800	300	578	730	670	25	140	1070	87	681
	90		80	65	125	470	225	280	9c	152	90	1800	300	578	730	670	25	140	923	90	791
	80-160	1.5		100	80	125	360	180	225	4b	75	75	1000	170	350	450	400	22	100	294	57
2.2		100	80	125	360	180	225	4b	75	75	1000	170	350	450	400	22	100	365	58	121	
3.0		100	80	125	360	180	225	4b	75	75	1000	170	350	450	400	22	100	365	58	121	
15		100	80	125	360	180	225	5b	100	75	1120	190	360	490	440	22	100	594	77	194	
18.5		100	80	125	360	180	225	5b	100	75	1120	190	360	490	440	22	100	594	77	208	
22		100	80	125	360	180	225	5b	100	75	1120	190	360	490	440	22	100	594	77	221	
30		100	80	125	360	180	225	6b	100	75	1250	205	410	540	490	22	100	784	86	321	
80-200	3.0		100	80	125	470	180	250	5b	100	75	1120	190	360	490	440	22	140	365	58	156
	4.0		100	80	125	470	180	250	5b	100	75	1120	190	360	490	440	22	140	365	59	160
	5.5		100	80	125	470	180	250	5b	100	75	1120	190	360	490	440	22	140	450	67	176
	30		100	80	125	470	180	250	7b	100	75	1400	230	480	610	550	25	140	784	86	347
	37		100	80	125	470	180	250	7b	100	75	1400	230	480	610	550	25	140	784	86	347
45		100	80	125	470	180	250	7b	100	75	1400	230	480	610	550	25	140	784	86	367	
80-250	4.0		100	80	125	470	200	280	6c	100	90	1250	205	410	540	490	22	140	365	59	198
	5.5		100	80	125	470	200	280	6c	100	90	1250	205	410	540	490	22	140	450	67	214
	7.5		100	80	125	470	200	280	6c	100	90	1250	205	410	540	490	22	140	450	67	218
	11		100	80	125	470	200	280	6c	100	90	1250	205	410	540	490	22	140	594	70	249

TD pumpset dimensions



Pump & motor		Pump dimensions							Bedplate dimensions										dB	kg		
TD Pump	1450 rpm	2900 rpm	In	Out	a	F	H1	H2	Bed ref	H0	A	L1	L2	B1	B2	B3	d	X			Lm	
80-250	37		100	80	125	470	200	280	7c	100	90	1400	230	480	610	550	25	140	784	86	380	
	45		100	80	125	470	200	280	7c	100	90	1400	230	480	610	550	25	140	784	86	400	
	55		100	80	125	470	200	280	8c	152	90	1600	270	508	660	600	25	140	882	86	593	
	75		100	80	125	470	200	280	9c	152	90	1800	300	578	730	670	25	140	1070	87	653	
80-315	7.5		100	80	125	470	250	315	6c	100	90	1250	205	410	540	490	22	140	450	67	231	
	11		100	80	125	470	250	315	6c	100	90	1250	205	410	540	490	22	140	594	70	262	
	15		100	80	125	470	250	315	6c	100	90	1250	205	410	540	490	22	140	594	70	276	
	18.5		100	80	125	470	250	315	6c	100	90	1250	205	410	540	490	22	140	594	70	289	
		75		100	80	125	470	250	315	9c	152	90	1800	300	578	730	670	25	140	1070	87	681
		90		100	80	125	470	250	315	9c	152	90	1800	300	578	730	670	25	140	1200	90	741
	110		100	80	125	470	250	315	9c	152	90	1800	300	578	730	670	25	140	1200	92	841	
80-400	15		100	80	125	530	280	355	7c	100	90	1400	230	480	610	550	25	140	594	70	345	
	18.5		100	80	125	530	280	355	7c	100	90	1400	230	480	610	550	25	140	594	70	358	
	22		100	80	125	530	280	355	7c	100	90	1400	230	480	610	550	25	140	651	74	396	
	30		100	80	125	530	280	355	7c	100	90	1400	230	480	610	550	25	140	705	78	407	
100-160	3.0		125	100	125	470	200	250	5c	100	90	1120	190	360	490	440	22	140	365	58	166	
	4.0		125	100	125	470	200	250	5c	100	90	1120	190	360	490	440	22	140	365	59	170	
		18.5	125	100	125	470	200	250	6c	100	90	1250	205	410	540	490	22	140	594	77	253	
		22	125	100	125	470	200	250	6c	100	90	1250	205	410	540	490	22	140	594	77	266	
		30	125	100	125	470	200	250	7c	100	90	1400	230	480	610	550	25	140	784	86	370	
100-200	4.0		125	100	125	470	200	280	5c	100	90	1120	190	360	490	440	22	140	365	59	177	
	5.5		125	100	125	470	200	280	5c	100	90	1120	190	360	490	440	22	140	450	67	193	
	7.5		125	100	125	470	200	280	5c	100	90	1120	190	360	490	440	22	140	450	67	197	
		37	125	100	125	470	200	280	7c	100	90	1400	230	480	610	550	25	140	784	86	377	
		45	125	100	125	470	200	280	7c	100	90	1400	230	480	610	550	25	140	784	86	397	
		55	125	100	125	470	200	280	8c	152	90	1600	270	508	660	600	25	140	882	86	590	
	75	125	100	125	470	200	280	8c	152	90	1600	270	508	660	600	25	140	1070	87	672		
	90	125	100	125	470	200	280	9c	152	90	1800	300	578	730	670	25	140	1200	90	732		
	110	125	100	125	470	200	280	9c	152	90	1800	300	578	730	670	25	140	1200	92	832		
100-315	11		125	100	140	470	250	315	6c	100	90	1250	205	410	540	490	22	140	594	70	278	
	15		125	100	140	470	250	315	6c	100	90	1250	205	410	540	490	22	140	594	70	292	
	18.5		125	100	140	470	250	315	6c	100	90	1250	205	410	540	490	22	140	594	70	305	
	22		125	100	140	470	250	315	7c	100	90	1400	230	480	610	550	25	140	651	74	354	
		90	125	100	140	470	250	315	9c	152	90	1800	300	578	730	670	25	140	923	90	757	
		110	125	100	140	470	250	315	9c	152	90	1800	300	578	730	670	25	140	923	92	857	
		132	125	100	140	470	250	315	9c	152	90	1800	300	578	730	670	25	140	923	95	857	
		160	125	100	140	470	250	315	11e	203	140	2000	330	772	950	870	25	140	1036	95	1057	
100-400	22		125	100	140	530	280	355	8d	152	110	1600	270	508	660	600	25	140	594	74	401	
	30		125	100	140	530	280	355	8d	152	110	1600	270	508	660	600	25	140	705	78	412	
	37		125	100	140	530	280	355	8d	152	110	1600	270	508	660	600	25	140	705	78	475	
	45		125	100	140	530	280	355	8d	152	110	1600	270	508	660	600	25	140	784	86	495	
125-200	7.5		150	125	140	470	250	315	6c	100	90	1250	205	410	540	490	22	140	450	67	225	
	11		150	125	140	470	250	315	6c	100	90	1250	205	410	540	490	22	140	594	70	256	

TD pumpset dimensions



Pump & motor	Pump dimensions							Bedplate dimensions									dB	kg				
	TD Pump	1450 rpm	2900 rpm	In	Out	a	F	H1	H2	Bed ref	H0	A	L1	L2	B1	B2			B3	d	X	Lm
125-200		55		150	125	140	470	250	315	8c	152	90	1600	270	508	660	600	25	140	882	86	600
		75		150	125	140	470	250	315	9c	152	90	1800	300	578	730	670	25	140	1070	87	660
		90		150	125	140	470	250	315	9c	152	90	1800	300	578	730	670	25	140	923	90	770
125-250		11		150	125	140	470	250	355	6c	100	90	1250	205	410	540	490	22	140	594	70	273
		15		150	125	140	470	250	355	6c	100	90	1250	205	410	540	490	22	140	594	70	287
		18.5		150	125	140	470	250	355	6c	100	90	1250	205	410	540	490	22	140	594	70	300
125-315		15		150	125	140	530	280	355	8d	152	110	1600	270	508	660	600	25	140	594	70	383
		18.5		150	125	140	530	280	355	8d	152	110	1600	270	508	660	600	25	140	594	70	396
		22		150	125	140	530	280	355	8d	152	110	1600	270	508	660	600	25	140	651	74	434
		30		150	125	140	530	280	355	8d	152	110	1600	270	508	660	600	25	140	705	78	445
125-400		30		150	125	140	530	315	400	8d	152	110	1600	270	508	660	600	25	140	705	78	479
		37		150	125	140	530	315	400	8d	152	110	1600	270	508	660	600	25	140	814	78	542
		45		150	125	140	530	315	400	8d	152	110	1600	270	508	660	600	25	140	814	78	562
		55		150	125	140	530	315	400	8d	152	110	1600	270	508	660	600	25	140	882	79	723
150-200		11		200	150	160	500	280	400	7d	100	110	1400	230	480	610	550	25	140	594	70	295
		15		200	150	160	500	280	400	7d	100	110	1400	230	480	610	550	25	140	594	70	309
		18.5		200	150	160	500	280	400	7d	100	110	1400	230	480	610	550	25	140	594	70	322
150-250		18.5		200	150	160	530	250	355	7d	100	110	1400	230	480	610	550	25	140	594	70	358
		22		200	150	160	530	250	355	7d	100	110	1400	230	480	610	550	25	140	651	74	396
		30		200	150	160	530	250	355	8d	152	110	1600	270	508	660	600	25	140	784	78	440
150-315		30		200	150	160	530	280	400	9d	152	110	1800	300	578	730	670	25	140	784	78	483
		37		200	150	160	530	280	400	9d	152	110	1800	300	578	730	670	25	140	814	78	546
		45		200	150	160	530	280	400	9d	152	110	1800	300	578	730	670	25	140	814	78	566
		55		200	150	160	530	280	400	9d	152	110	1800	300	578	730	670	25	140	882	79	727
150-400		37		200	150	160	530	315	450	9d	152	110	1800	300	578	730	670	25	140	814	78	571
		45		200	150	160	530	315	450	9d	152	110	1800	300	578	730	670	25	140	814	78	591
		55		200	150	160	530	315	450	9d	152	110	1800	300	578	730	670	25	140	882	79	752
		75		200	150	160	530	315	450	9d	152	110	1800	300	578	730	670	25	140	1070	87	792
200-250		37		250	200	180	553	315	450	9d	152	110	1800	300	578	730	670	25	180	814	78	601
		45		250	200	180	553	315	450	9d	152	110	1800	300	578	730	670	25	180	814	78	621
		55		250	200	180	553	315	450	9d	152	110	1800	300	578	730	670	25	180	923	81	782
200-315		45		250	200	180	670	315	480	10e	152	140	1900	315	698	850	780	28	180	814	78	736
		55		250	200	180	670	315	480	10e	152	140	1900	315	698	850	780	28	180	923	81	897
		75		250	200	180	670	315	480	10e	152	140	1900	315	698	850	780	28	180	1036	82	1122
200-400		75		250	200	180	670	335	480	10e	152	140	1900	315	698	850	780	28	180	1036	82	1166
		90		250	200	180	670	335	480	10e	152	140	1900	315	698	850	780	28	180	1036	82	1276
		110		250	200	180	670	335	480	11e	203	140	2000	330	772	950	870	28	180	1156	84	1342
		132		250	200	180	670	335	480	11e	203	140	2000	330	772	950	870	28	180	1156	84	1522
250-315		45		300	250	220	691	355	520	10e	152	140	1900	315	698	850	780	28	180	814	78	796
		55		300	250	220	691	355	520	10e	152	140	1900	315	698	850	780	28	180	923	81	957
		75		300	250	220	691	355	520	10e	152	140	1900	315	698	850	780	28	180	1036	82	1182
250-400		110		300	250	220	682	400	560	11e	203	140	2000	330	772	950	870	28	180	1156	84	1437
		132		300	250	220	682	400	560	11e	203	140	2000	330	772	950	870	28	180	1156	84	1617
		160		300	250	220	682	400	560	11e	203	140	2000	330	772	950	870	28	180	1156	84	1622